

SOFTEC DSP EV

DUPLEX Enthärtungsanlagen mit Einzelventilen

Unsere SOFTEC DSP EV-Serie ist ausgerüstet mit Einzelventilen und einer Doppelenthärtungsanlage zur Aufbereitung von großen Wassermengen bis zu 60 m³/h.

Eigenschaften:

- Doppelenthärtungsanlage
- Durchgehend weiches Wasser
- Einfache Installation und Inbetriebnahme
- Mikroprozessorsteuerung
- Automatische Regeneration

Komponenten:

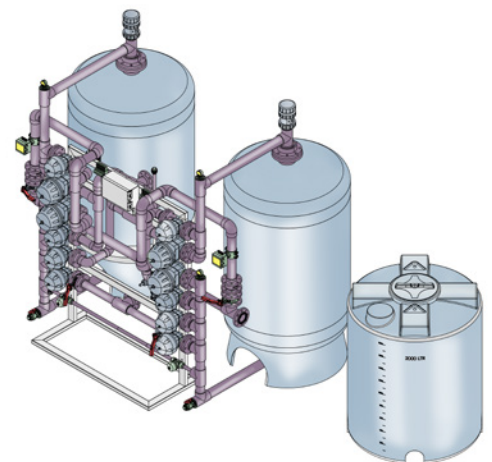
- GFK Filtertanks
- Kationenharz
- Einzelventilschaltung
- Solebehälter
- Soleventil
- Verrohrung inklusive aller benötigten Armaturen und Messgeräte zur Einstellung der Anlage und Kontrolle der hydraulischen Parameter

Betriebskonditionen:

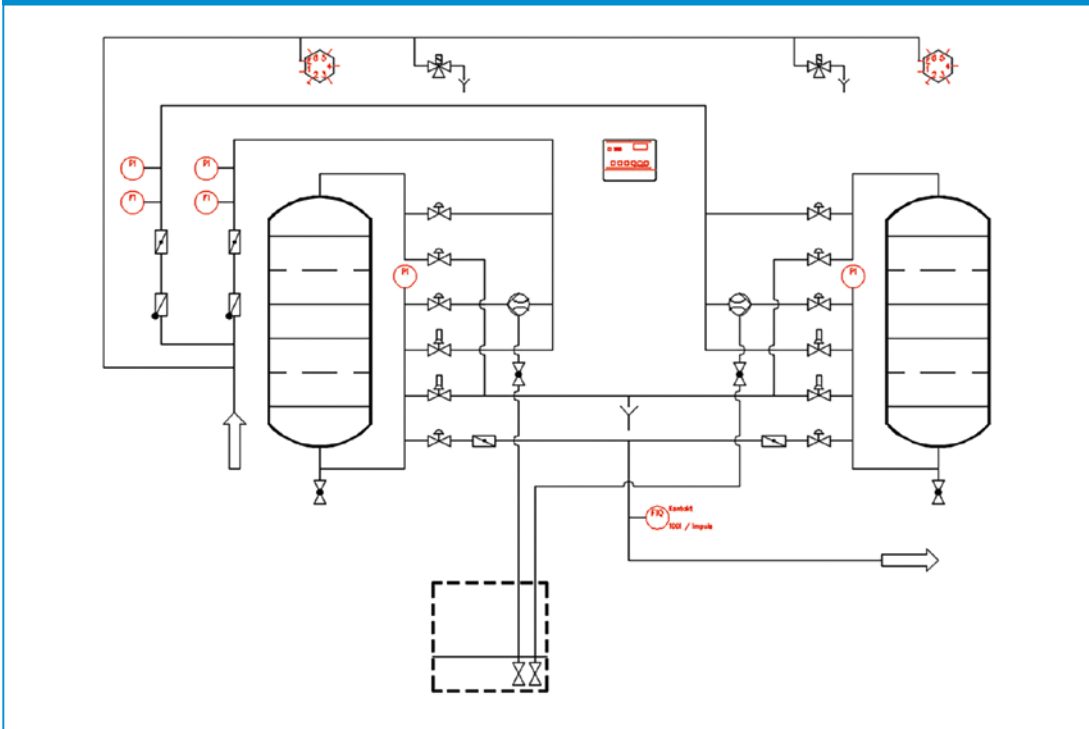
Nachfolgend die Anforderungen an das Zulaufwasser der Anlagen:

Zulaufdruck	2-6 bar
Zulauftemperatur	5-40° C
Freies Chlor (Cl ₂)	< 0,1 mg/l
Eisen (Fe)	< 0,1 mg/l
Mangan (Mn)	< 0,1 mg/l
Zulaufwasser	frei von Öl, Oxidationsmitteln, Kolloiden und Partikeln

Wir empfehlen einen Filter vor der Enthärtungsanlage zu installieren mit einer Filterfeinheit von 100µm entweder als Kerzenfilter oder als selbstreinigenden Filter. Zur Regeneration der Anlage empfehlen wir technisch reines Salz als Tablette, als Granulat oder als Flüssigsole zu verwenden.



Verfahrensschema



Beispielschema

Technische Daten:

Typ		DSP500 EV	DSP575 EV	DSP750 EV	DSP1000 EV	DSP1200 EV	DSP2500 EV
Leistung *	m ³ /h max.	18	20	26	35	40	60
Betriebsart*		Gleichstromregeneration					
Differenzdruck*	bar	1,0					
Elektrischer Anschluss		230V, 50Hz					
Harzmenge pro Tank	Amberlite HPR 1 100 Na (l)	500	575	750	1 000	1 200	2 500
Harzkapazität	m ³ x °dH	2 000	2 300	3 000	4 000	4 800	10 000
Tankgröße	Zoll	30 x 72		36 x 72	42 x 72	48 x 72	63 x 86
Solebehälter	Volumen (l)	1 000		1 500	2 000		3 000
Anschluss		DN50	DN65		DN80		DN100
Abmessungen*	Länge (mm)	3 000	3 000	4 000	4 500	5 000	5 500
	Breite (mm)	1 100	1 100	1 500	1 800	2 000	2 500
	Höhe (mm)	2 400	2 400	2 400	2 400	2 400	2 800

*alle Angaben sind ca.-Angaben