

# ROTEC M

## UMKEHROSMOSE-EINHEIT

Die ROTEC M-Serie ist eine kompakte Umkehrosmose-Anlage, die Wassermengen von 500 - 3 500 l/h liefert. Die Anlagen sind als Standrahmen-Anlagen ausgeführt und bieten durch ihre kompakte Bauweise auch auf engem Raum die Möglichkeit ein Umkehrosmosesystem einzusetzen.

### Eigenschaften:

- Geringer Energieeintrag bei hoher Ausbeute
- Vollautomatisch arbeitende Umkehrosmose
- Hocheffizientes Membransystem
- Vollständig vormontiert
- Zuverlässige Betriebsweise mit Produktleitwertüberwachung
- Einfache Inbetriebnahme

### Komponenten:

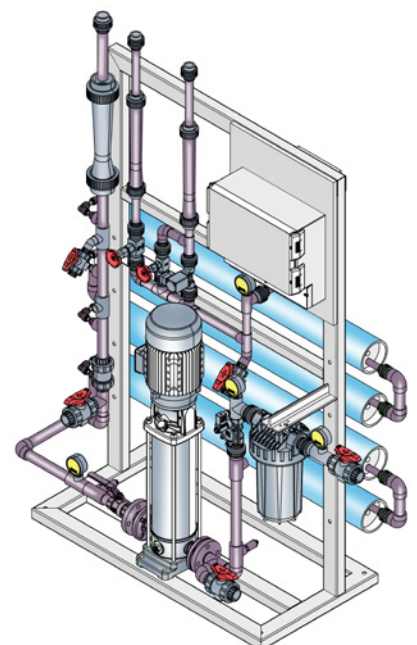
- Edelstahlrahmen
- 5 µm Feinfilter
- Vertikale mehrstufige Hochdruckpumpe
- GFK Druckrohre
- Umkehrosmosemembran
- Leitwertüberwachung
- Mikroprozessorsteuerung
- Alle benötigten Armaturen und Messgeräte zur Einstellung der Anlage und Kontrolle der hydraulischen Parameter

### Betriebskonditionen:

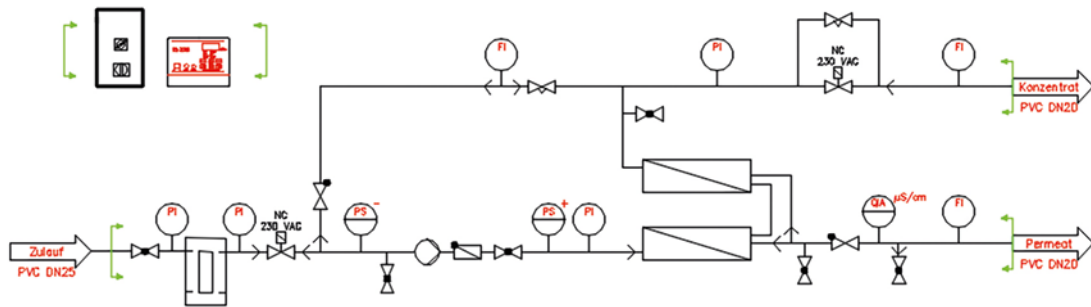
Nachfolgend die Anforderungen an das Zulaufwasser der Anlagen:

Zulaufdruck	2-6 bar
Temperaturbereich	5-40° C
pH Bereich	2-11 kontinuierlich
	1-12 während Reinigung
Kolloid Index (SDI 15)	< 3
Permeatgedruck	< 0,05 mg/l
Freies Chlor (Cl <sub>2</sub> )	< 0,1 mg/l
Eisen (Fe)	max. 0,1 mg/l
Mangan (Mn)	max. 0,05 mg/l

Weitere Betriebsbedingungen sind in den Obligatorischen Betriebsbedingungen für Umkehrosmose-Systeme aufgeführt.



# Verfahrensschema



Beispielschema

## Technische Daten:

Typ		ROTEC M500	ROTEC M750	ROTEC M1000	ROTEC M1500	ROTEC M2000	ROTEC M2500	ROTEC M3000	ROTEC M3500	
Permeatmenge**	l/h	500	750	1 000	1 500	2 000	2 500	3 000	3 500	
Zulaufmenge**	l/h	630	940	1 250	1 880	2 500	3 130	3 750	4 380	
Konzentratmenge**	l/h	130	190	250	380	500	630	750	880	
Betriebsart		Umkehrosmose								
Ausbeute	%	75-80								
Salzrückhalt*	%	> 96								
Betriebsdruck*	bar	12								
Elektr. Anschluss		400V, 50Hz, 1,5kW				400V, 50Hz, 3kW		400V, 50Hz, 4kW		
Membrantyp*		LC LE 4040								
Anzahl Membranen		2	3	4	6	8	9	11	12	
Schaltung		1:1	1:1:1	1:1:1:1	1:1:1	2:1:1	2:1	2:1:1	2:1:1	
Anschluss	Eingang	DN25				DN25	DN32	DN32		
	Permeat	DN20				DN25	DN25	DN25		
	Konzentrat	DN20				DN20	DN20	DN25		
Abmessungen*	Länge (mm)	1 200			2 200			3 200		
	Breite (mm)	500			550			550		
	Höhe (mm)	1 800			1 800			1 800		

\*alle Angaben sind ca.-Angaben

\*\*bei Standardbedingungen