

SOFTEC DSP EV

DUPLEX Enthärtungsanlagen mit Einzelventilen

Unsere SOFTEC DSP EV-Serie werden als Doppelanlage vorrangig in der Industrie eingesetzt. Durch die großen Wassermengen bis zu 60 m³/h werden die Anlagen mit Einzelventilsteuern ausgestattet.

Eigenschaften:

- Doppelenthärtungsanlage
- Durchgehend weiches Wasser
- Einfache Installation und Inbetriebnahme
- Speicherprogrammierbare Steuerung
- Automatische Regeneration*

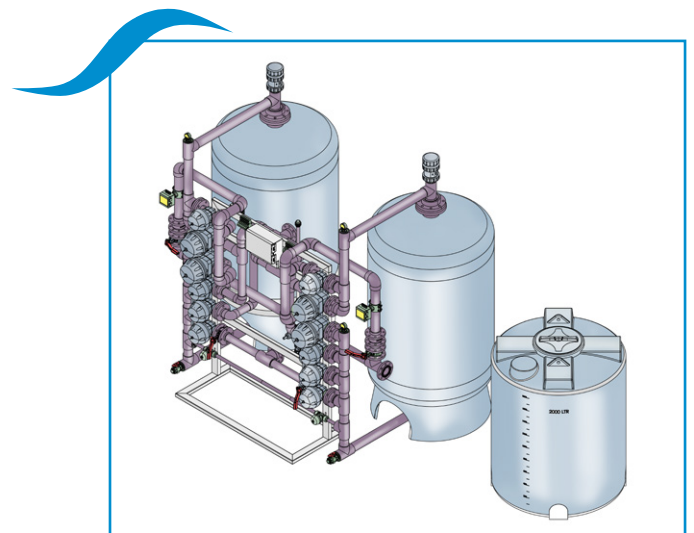
Komponenten:

- GFK Filtertanks
- Kationenharz
- Einzelventilschaltung
- Solebehälter
- Soleventil
- Verrohrung inklusive aller benötigten Armaturen und Messgeräte zur Einstellung der Anlage und Kontrolle der hydraulischen Parameter

Betriebskonditionen:

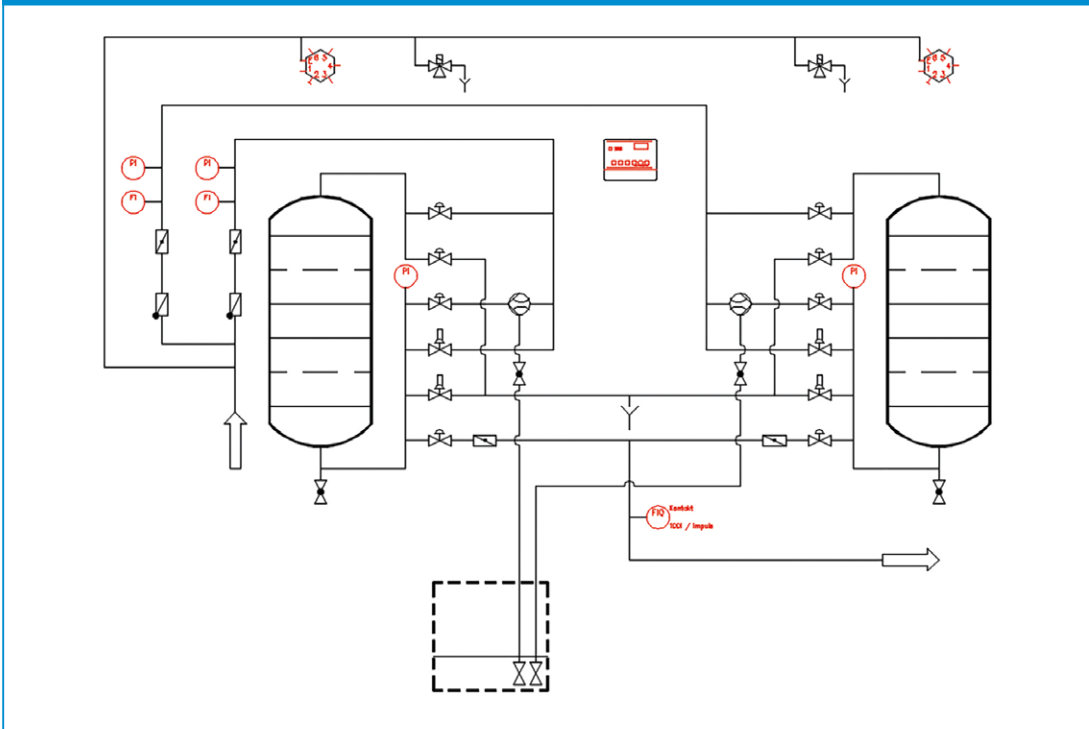
Nachfolgend die Anforderungen an das Zulaufwasser der Anlagen:

Zulaufdruck	2-6 bar
Zulauftemperatur	5-40° C
Freies Chlor (Cl ₂)	< 0,1 mg/l
Eisen (Fe)	< 0,1 mg/l
Mangan (Mn)	< 0,1 mg/l
Zulaufwasser	frei von Öl, Oxidationsmitteln, Kolloiden und Partikeln



Wir empfehlen einen Filter vor der Enthärtungsanlage zu installieren, mit einer Filterfeinheit von 100µm entweder als Kerzenfilter oder als selbstreinigenden Filter.
*Zur Regeneration der Anlage empfehlen wir technisch reines Salz als Tablette, als Granulat oder als Flüssigsole zu verwenden.

Verfahrensschema



Beispielschema

Technische Daten:

Typ		DSP500 EV	DSP575 EV	DSP750 EV	DSP1000 EV	DSP1200 EV	DSP2500 EV
Leistung *	m ³ /h max.	18	20	26	35	40	60
Betriebsart		Gleichstromregeneration					
Differenzdruck*	bar	1,0					
Elektrischer Anschluss		230V, 50Hz					
Harzmenge pro Tank	(l)	500	575	750	1 000	1 200	2 500
Harzkapazität	m ³ x °dH	2000	2300	3000	4000	4800	10000
Tankgröße	Zoll	30 x 72		36 x 72	42 x 72	48 x 72	63 x 86
Solebehälter	Volumen (l)	1000		1500	2000		3000
Anschluss		DN50	DN65		DN80		DN100
Abmessungen*	Höhe (mm)	2400	2400	2400	2400	2400	2800
	Breite (mm)	3000	3000	4000	4500	5000	5500
	Tiefe (mm)	1100	1100	1500	1800	2000	2500

*alle Angaben sind ca.-Angaben