

ROTEC M

UMKEHROSMOSE-EINHEIT

Die ROTEC M-Serie ist eine kompakte Umkehrosmose-Anlage, die Wassermengen von 250 bis 1 500 l/h liefert. Die Anlagen sind als Standrahmen-Anlagen ausgeführt und bieten durch ihre kompakte Bauweise auch auf engem Raum die Möglichkeit ein Umkehrosmosesystem einzusetzen.

Eigenschaften:

- Geringer Energieeintrag bei hoher Ausbeute
- Vollautomatisch arbeitende Umkehrosmose
- Hocheffizientes Membransystem
- Vollständig vormontiert
- Zuverlässige Betriebsweise mit Produktleitwertüberwachung
- Einfache Inbetriebnahme

Komponenten:

- Edelstahlrahmen
- 5 µm Feinfilter
- Vertikale mehrstufige Hochdruckpumpe
- GFK Druckrohre
- Umkehrosmosemembran
- Leitwertüberwachung
- Speicherprogrammierbare Steuerung mit Fernüberwachung und Anbindung an Leitwarten
- Alle benötigten Armaturen und Messgeräte zur Einstellung der Anlage und Kontrolle der hydraulischen Parameter

Betriebskonditionen:

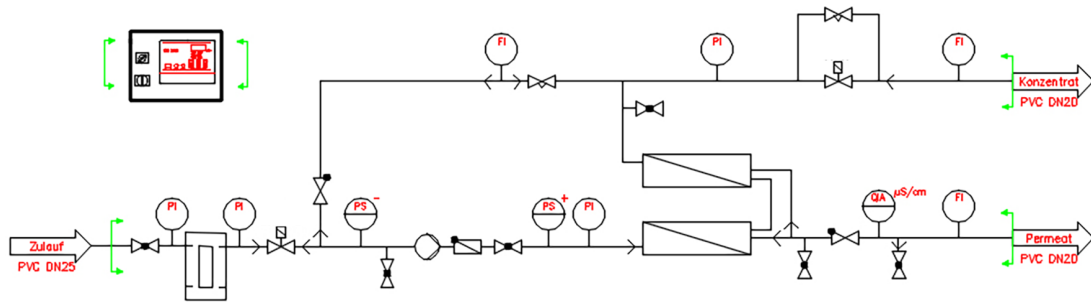
Nachfolgend die Anforderungen an das Zulaufwasser der Anlagen:

Zulaufdruck	2-6 bar
Temperaturbereich	5-40° C
pH Bereich	2-11 kontinuierlich 1-12 während Reinigung
Kolloid Index (SDI 15)	< 3
Permeatgedruck	< 0,05 mg/l
Freies Chlor (Cl ₂)	< 0,1 mg/l
Eisen (Fe)	max. 0,1 mg/l
Mangan (Mn)	max. 0,05 mg/l

Weitere Betriebsbedingungen sind in den obligatorischen Betriebsbedingungen für Umkehrosmose-Systeme aufgeführt.



Verfahrensschema



Beispielschema

Technische Daten:

Typ		ROTEC M250	ROTEC M500	ROTEC M750	ROTEC M1000	ROTEC M120	ROTEC M1500
Permeatmenge**	l/h	250	500	750	1000	1250	1 500
Zulaufmenge**	l/h	310	630	940	1250	1560	1 800
Konzentratmenge**	l/h	60	130	190	250	310	380
Betriebsart		Umkehrosiose					
Ausbeute	%	75-80					
Salzrückhalt*	%	> 96					
Betriebsdruck*	bar	12					
Elektr. Anschluss		400V, 50Hz, 1,5kW					
Membrantyp*		BW30 HRLE 440					
Anzahl Membranen		1	2	3	4	5	6
Anzahl Druckrohre		1	2	3	4	5	6
Schaltung		-	1:1	1:1:1	1:1:1:1	1:1:1:1:1	1:1:1:1:1:1
Anschluss	Eingang Permeat Konzentrat	DN25 DN20 DN15					
Abmessungen*	Länge (mm) Breite (mm) Höhe (mm)	1 400 500 2 000					

*alle Angaben sind ca.-Angaben

**bei Standardbedingungen